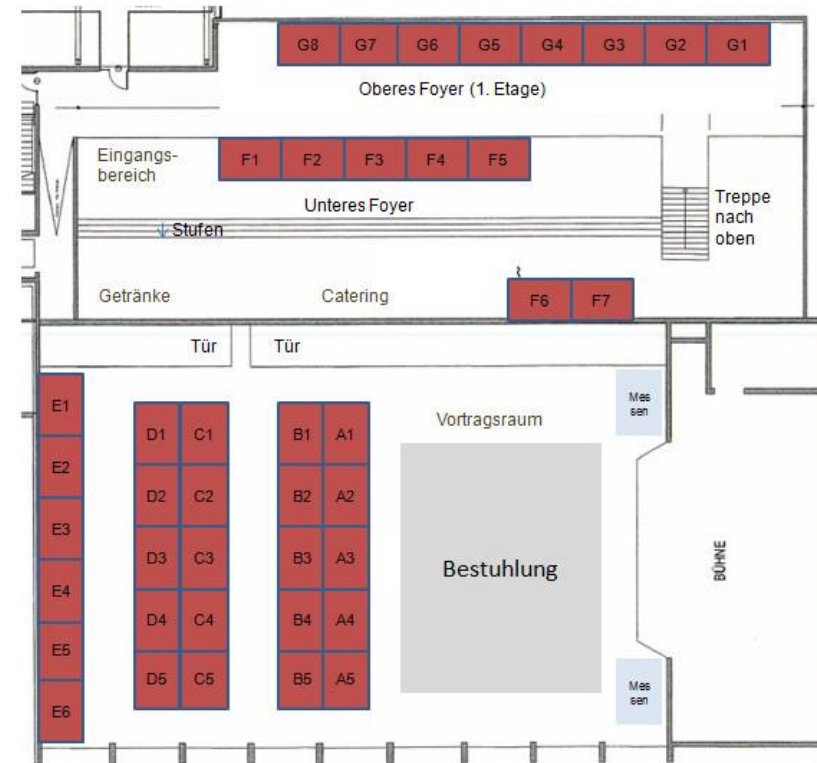


- 43 Aussteller verteilt auf 41 Stände
- Entsprechend Anmeldung 175 Teilnehmer
- Bitte während den Vorträgen Mobiltelefone ausschalten
- Keine Gespräche in der Halle während der Vorträge
- Vorträge bitte bis zum 5. April 16 als PDF (< 2 Mbyte) an mich senden, sie werden allgemein öffentlich unter www.coachulting.de im Bereich des Forums zur Verfügung gestellt



Expertennetzwerk RPD-Tech²

- Andreas Stihl AG & Co. KG
- BRP Powertrain GmbH & Co KG
- BSH Bosch und Siemens Hausgeräte GmbH
- Mann+Hummel GmbH
- Siemens AG
- Volkswagen AG

Expertennetzwerk Musterbau

- BOS GmbH & Co. KG
- C. & E. Fein GmbH
- DÜRR Dental AG
- Elektror airsystems gmbh
- Institut Dr. Foerster GmbH & Co. KG
- MAHLE
- Marquardt GmbH
- Pilz GmbH & Co. KG
- Roto Frank AG
- WMF Group GmbH

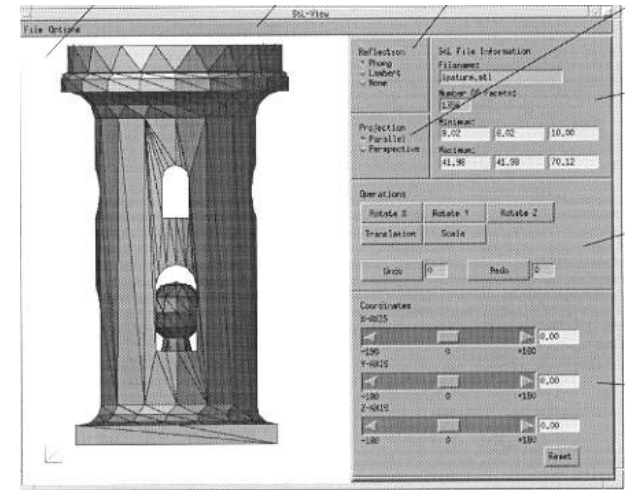
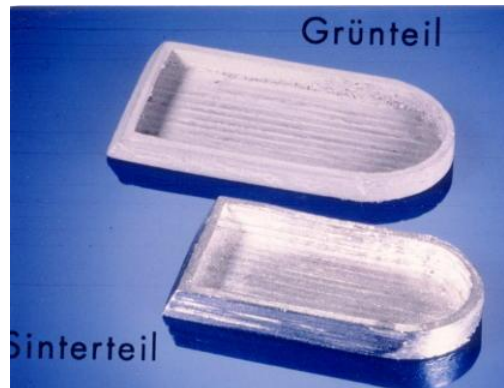
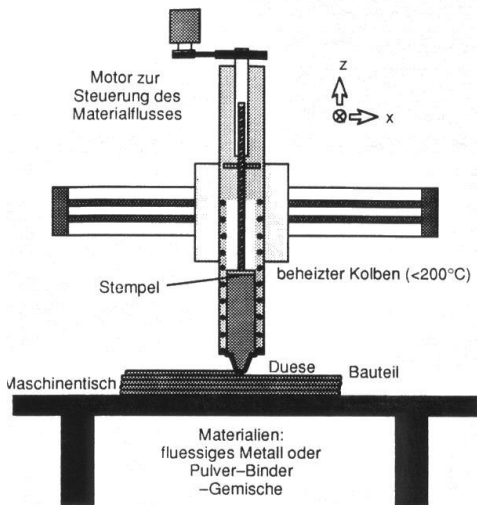


1990/1991 Erste Aktivitäten zu RP - Metallteile und Keramikteile über indirekte Prozesse

Multiphase Jet Solidification

Gemeinschaftsentwicklung Fraunhofer IPA und IFAM (1991-1994)

Generative Technologie für metallische und keramische Bauteile



Patentschrift: DE 43 19 128 C1

US Patent: 5,649,277



Edelstahl 316L

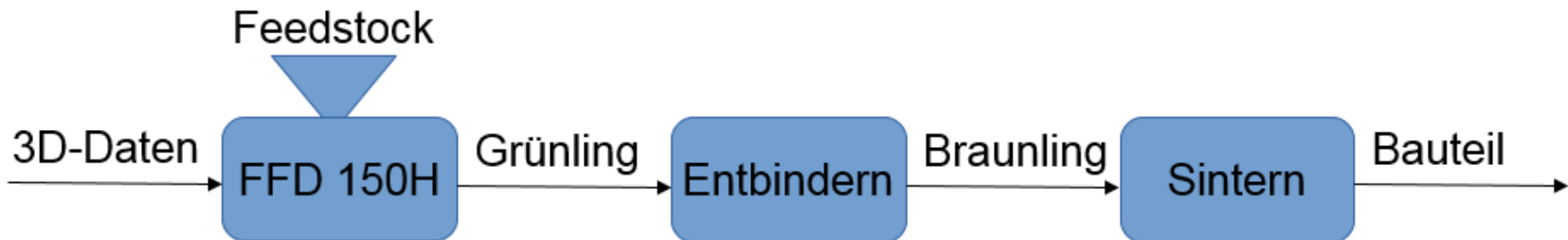
Al_2O_3

ZrO_2



3d-figo GmbH
www.3d-figo.de

Keramik: Al_2O_3 Feedstock Gebindegröße 1kg
Keramik ZrO_2 Feedstock Gebindegröße 1kg
Stahl: **100Cr6 S** Feedstock Gebindegröße 1kg



Der FFD 150H
die erste Maschine zur Additiven Fertigung von Bauteilen
aus MIM- und CIM-Feedstock.

Bauraum

Länge 150 mm,

Breite 150 mm,

Höhe 120 mm

Weitere Baugrößen in Vorbereitung



Solidpro GmbH

21.- 22. März 2017

wfb – Fachmesse für Werkzeug und Formenbau – alternativ in Siegen und Augsburg)

www.wfb-messe.de

30. Mai - 2. Juni 2017

Moulding Expo Stuttgart

www.messe-stuttgart.de/moulding-expo

20.- 22. Juni 2017

Rapid.Tech in Erfurt

www.rapidtech.de

14. – 17. November

formnext in Frankfurt

<https://www.mesago.de/de/formnext/home.htm>

19.- 20. Juni 2017

SWISS MEDTECH EXPO in Luzern

www.medtech-expo.ch

6.- 7. März 2018

AMX – Additive Manufacturing Expo in Luzern

www.medtech-expo.ch



Hinweis: SWISS MEDTECH EXPO MESSELUZERN

160
Aussteller
26%
international

1500
Besucher
20%
international

Zulieferer, Forschungs-
und Bildungsinstitute
sowie spezialisierte
Dienstleister aus:

- Additive Fertigung
- Elektronik
- Keramikverarbeitung
- Kunststoffverarbeitung
- Maschinenbau
- Metallbearbeitung
- Mikrotechnologie
- Neue Materialien/
Oberflächen
- Robotik und
Nanotechnologie

Die Fachbesucher sind
Entscheidungsträger von
Herstellerfirmen aus den
Bereichen:

- Beschaffung
- Forschung und Entwicklung
- Produktion
- Qualitätssicherung/
Qualitätskontrolle
- Rechtliche/regulatorische
Angelegenheiten
- Verpackung

Die erste Swiss Medtech Expo, die Fachmesse für den drittgrössten Medtech-Markt Europas, hat alle Erwartungen erfüllt. In einer anregenden Atmosphäre präsentierte die Swiss Medtech Expo die neusten Innovationen und unter anderem den aktuellen Stand der additiven Fertigung in der Medizintechnik.



Advanced Manufacturing

Design, Materialien, Technologien und Prozesse für Medtech-Innovationen

Die 2. Swiss Medtech Expo fokussiert auf Advanced Manufacturing.

An der Fachmesse wird aufgezeigt, wie die Integration und die Entwicklung neuer, innovativer Anwendungen zu Innovationen in der Medtech-Industrie führen. Die Swiss Medtech Expo, respektive deren Kompetenzpartner, stellen die infrage kommenden neuen **Designs, Materialien, Technologien und Prozesse** mit Unterstützung der Wissenschaft, der Verbände und der Medien anwendungsorientiert vor.

Die Swiss Medtech Expo leistet so einen wesentlichen Beitrag zur Umsetzung der neuen Technologie in wettbewerbsfähige Marktleistungen.



Additive Fertigung in der Messe Luzern

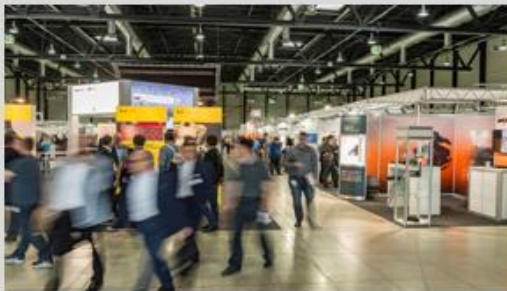


Vergangene Veranstaltungen



AM Expo: 1. Fachmesse, die sich komplett mit additiver Fertigung in der Serienproduktion beschäftigt

- ▶ 20. und 21. September 2016
- ▶ Über 1700 Besuchende und über 70 nationale und internationale namhafte Aussteller
- ▶ Workshops und Showcase Forum mit konkreten Beispielen aus der Praxis
- ▶ Enge Zusammenarbeit mit Partnern aus Wissenschaft und Wirtschaft



Am 6. März 2017 war AMX Tagung mit ca. 170 Teilnehmern
Am 6.-7. März 2018 ist die zweite AMX geplant

Folgende Anregungen wurden von den Partnern in den Expertennetzwerken gegeben.

- Die Firmenvorstellung sollte kurz sein und nicht mehr als zwei Folien beinhalten
- Die Vorträge sollten sich auf technologische Neuheiten oder innovative Anwendungen aus den letzten 12 Monaten konzentrieren
- Es sollte beachtet werden, dass die meisten Zuhörer mit Standardtechnologien gut vertraut sind; bitte keine Grundlagen erläutern
- Ziel sind knackige und effiziente Vorträge mit 2-3 inhaltlichen Highlights
- und möglichst unter 20 Folien

